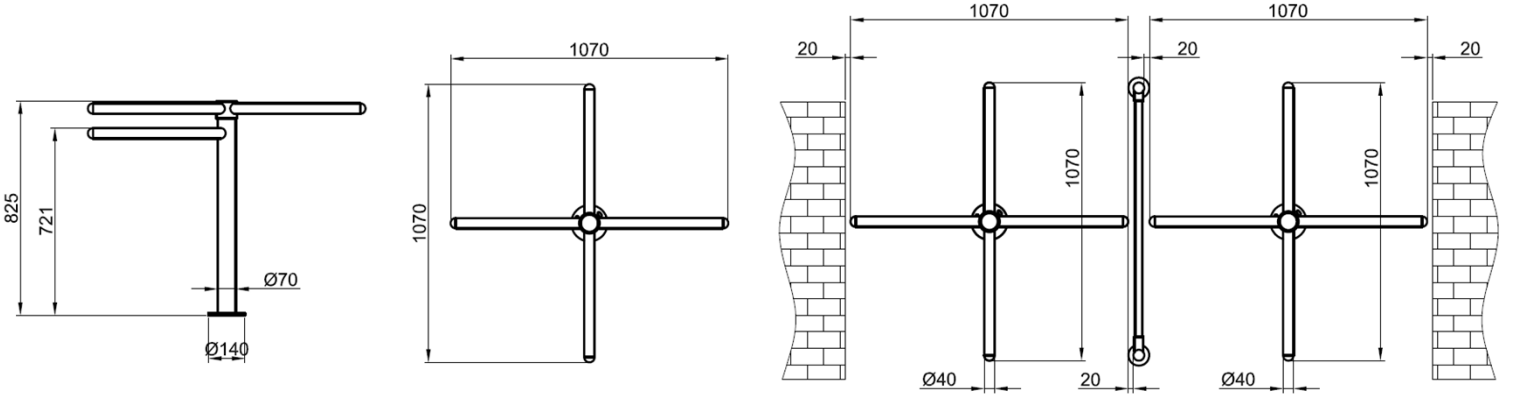


MRKT 404 TEKNİK ÖZELLİKLER



- Enerji** : Standart model enerjisizdir.
- Kollar** : Ø40 x 2 mm. 304 kalite paslanmaz çelik (opt. 316 kalite),
Ø42 x 2,5 mm. kırmızı boyalı kaçak geçiş engelleyici çelik kol.
- Ölçüler** : 1070x1070x825 mm
- Ağırlık** : ~11 kg
- Gövde Özelliği** : Ø70 x 2 mm. 304 kalite paslanmaz çelik (opt. 316 kalite)
- Kontrol Sistemi** : Tek Yönlü
- IP Sınıfı** : IP 67
- Sistem** : İtme gücü ile çalışır. Kilitleme sistemi mekaniktir. Durma sistemi yoktur.