

Ege Teta
Elektronik



OTOMATİK KAYAR KAPI
HERMETİK KAYAR KAPI
OTOMATİK DÖNER KAPI

www.egeteta.com.tr
Tel: (0.232) 459 01 10

GILGEN Otomatik Kayar Kapılar

GILGEN DOOR SYSTEMS



Otomatik Açılan Kapılar: Otomatik temassız olarak açılan kapılar hayatımızı kolay ve rahat hale getirir. Son derece güvenilir GILGEN mekanizmaları bir yerden bir yere sorunsuz geçişi sağlar. Otomatik kapıların kolay kapanır olması huzur ve güven duygusunu sağlar.

Konfor: Genç veya yaşlı, güçlü, kuvvetli veya özür, GILGEN otomatik kapı ünitesi herkes için kolay geçişi sağlar. Kapıların el kullanmadan sorunsuz açılıp kapanması; çanta, bavul, alışveriş poşeti taşıyanlar, kucağında çocuk taşıyan veya çocuk arabası iten anneler, babalar, tekerlekli sandalyedeki özür, bu konforu ve rahatlığı en çok hissedecek kişilerdir.

Hijyen ve Sağlık: Temas gerektirmez, eller kapı kolları ile temas etmediği sürece daha hijyenik olur, hastanelerde, laboratuvarlarda, umumi tuvaletlerde, gıda üretimi yapılan yerlerde ve bunun gibi hijyenik ortam gerektiren her yerde elle teması ortadan kaldırır. Bunun ne kadar önemli olduğunu düşünün.

Enerji Tasarrufu : Otomatik kapılar her yaya geçişinden sonra hemen kapanma özellikleri ile idaresi zor hava akımını keserek sıcak/soğuk hava dengesini sağlar ve enerji tüketimini asgaride tutar.



Güvenlik : Emniyet elemanlarıyla kullanıcı için azami güvenlik sağlanır. Otomatik kilitleme özelliği ve soyguna karşı yapılan testlerle GILGEN mekanizmalarının kalitesi kanıtlanmıştır.

Tasarım : Modern ve çekici tasarımı ile ilgili yapısal özellikleri, renk, cam seçimiyle yada özelleştirilebilen kapı kanatlarıyla, GILGEN mekanizmaları uygun maliyeti ve basitliğiyle binanızın mimari yapısına uygun olarak binanıza entegre olmasına imkan vermektedir.

Yaya trafiğinin en yoğun olduğu saatlerde bile akıcı girişi- çıkışı imkanı sağlayan otomatik kapılar; Perakende iş yerleri, restoranlar, otel, alışveriş merkezleri, hastaneler, özel şirketler veya kamu yönetim binalarında yaya trafiğinin akıcı bir şekilde giriş-çıkış yapmasını sağlayarak buralarda görevli personelin işlerini kolaylaştırır.

Kullanıcı Dostu tüm fonksiyonları ayarlamak son derece kolaydır. LCD ekranlı tuş takımı sayesinde kapının konumu ve çalışması, kullanıcı ihtiyaçlarına göre kolayca ayarlanabilir.



EGT-FTS 001



EGT-FTS 002



EGT-FTS 003



EGT-FTS 004



EGT-FTS 005



EGT-FTS 006



EGT-FTS 007



EGT-FTS 008



EGT-FTS 009



EGT-FTS 010



EGT-FTS 011



EGT-FTS 012



EGT-FTS 013



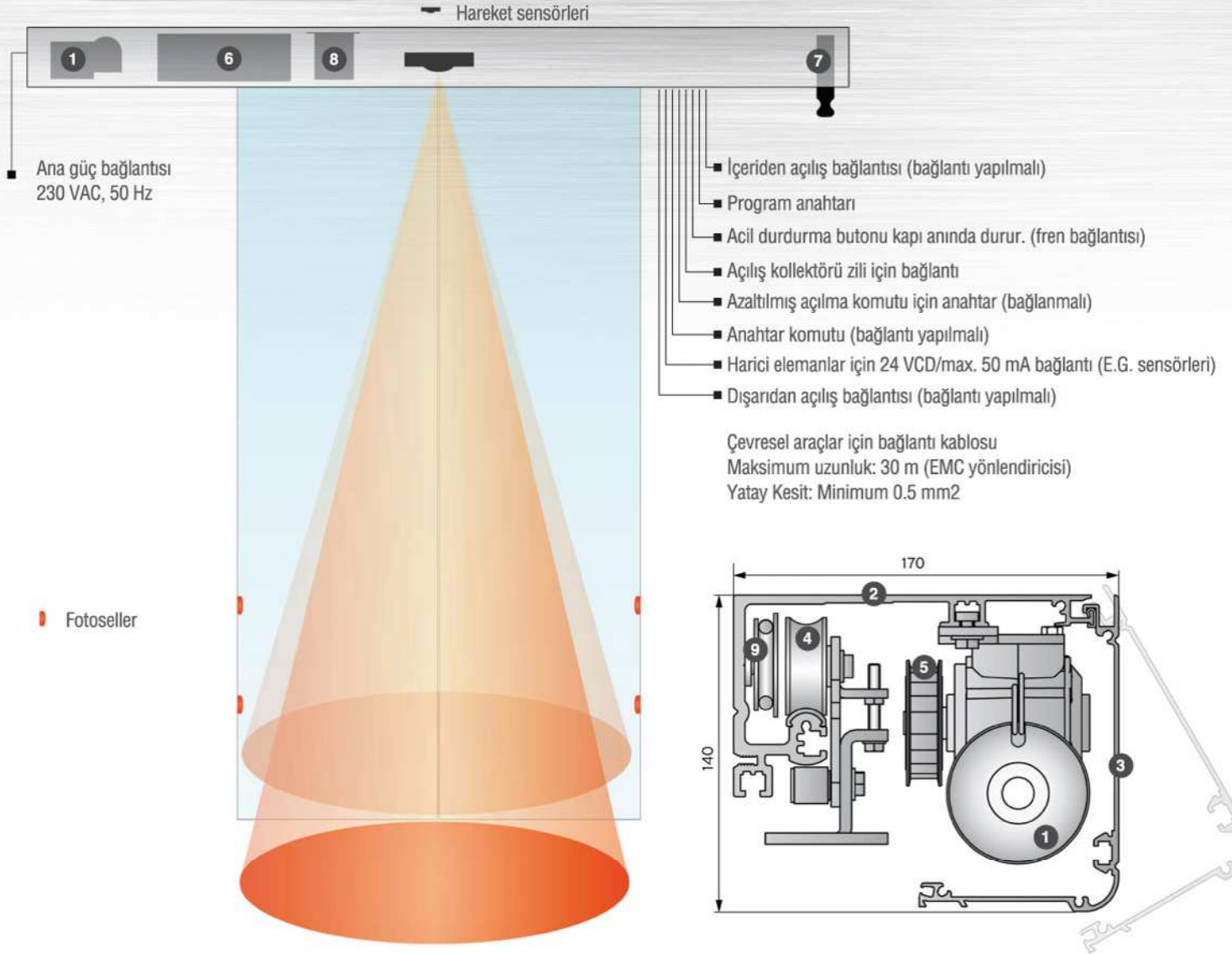
EGT-FTS 014



EGT-FTS 015



EGT-FTS 016



Otomatik Kayar Kapı Sistem Bileşenleri :

- 1 Motor Ünitesi** Elektronik kontrolle çalışan yüksek performanslı kapı motoru.
- 2 Hareketli Profil**
- 3 Muhafaza Kapak** Montajlı halde güvenle ve basitçe kaplanır. Ayarlanabilir kapı kanadı süspansiyonu ve yapısal toleranslar için
- 4 Tekerlekli Taşıyıcı Sistem** 3 Tekerlekli taşıyıcı sistem ile her arabada kanatların raydan çıkmasını engelleyen, 2 tane rayın üstünde 1 tane rayın altına basan tekerlekli taşıyıcı araba sistemi
- 5 Dişli Kayış Güç Aktarım Ünitesi**
- 6 Mikroişlemcili Kontrol Ünitesi** Otomatik kayar kapının optimum ve dinamik çalışma performansı için otomatik ayarlı, programlanabilir micro işlemci kontrol sistemi.
 - Engel tespiti ile otomatik geri dönüş mekanizması
 - Kilit basıncı: 40 N
 - Dinamik güç sınırlaması
 - LED li fonksiyonlar ve hata gösterge ünitesi
 - Öncelik verilmiş çalışma komutlarını yerine getirme

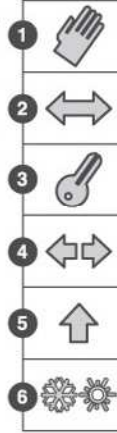
- Ağırlık ve yol ölçümü
 - Emniyet ve güvenlik elemanlarının testi
 - Son noktada konumlandırma
 - Kauçuk kordon tespiti
- Aşağıdaki dört fonksiyonun elle basit ayarı:**

- Kapanma hızı
 - Açılma hızı
 - Açık bekleme süresi
 - Sınırlandırılmış açılma
- 7 Elektromekanik kilit mekanizması** Elle hareket ettirilebilen elektromekanik kilit mekanizması. Kapalı kapı panellerinin güvenliğini sağlar. Uzaktan bir manuel serbest bırakma fonksiyonu ile çalıştırılabilir.
 - 8 Batarya** eğer bir elektrik kesintisi varsa acil çalışma için, (yaklaşık 30dk) serbest kullanımı garanti eder. Uyandırma fonksiyonu: eğer bir batarya boşalmadan önce güç yenilenmesi gerçekleştirilmezse kapı açılır ve açık kalır.
 - 9 Mekanik Acil açma Kolu** eğer bir elektrik kesintisi varsa acil kol ile kapı acil açılır, yerleşik kol kapıyı bir kez açar ve açık bırakır.

Uygulama Alanı				
Mekanizma Türü	Tek Kanat	Çift Kanat	Teleskopik 2 Kanat	Teleskopik 4 Kanat
Geçiş Geniřliđi	700 - 2000 mm	900 - 3000 mm	1100 - 3000 mm	1400 - 4000 mm
Geçiş Yüksekliđi	Optimum 2100 - 2300 mm, Azami 2500 mm		Optimum 2100 - 2300 mm, Azami 3000 mm	
Azami Kanat Ađırlıđı	1 x 150 kg	2 x 120 kg	2 x 150 kg	4 x 100 kg
Minimum Mekanizma Uzunluđu	2 x Kanat Ölçüsü Uzunluđu + 100 mm		1750 - 4300 mm	2200 - 6100 mm
Teknik Özellikler				
Maks. Açılma Hızı	0.6 m/s (ayarlanabilir)		0.7 m/s (ayarlanabilir)	1.4 m/s (ayarlanabilir)
Maks. Kapanma Hızı	0.6 m/s (ayarlanabilir)		0.7 m/s (ayarlanabilir)	1.4 m/s (ayarlanabilir)
Açık Bekleme Süresi	30 s (ayarlanabilir)		30 s (ayarlanabilir)	
Güç Tüketimi	80 W		120 W	
Koruma Sınıfı	IP 23		IP 23	
Ortam Sıcaklıđı	-15°C / +50°C		-15°C / +50°C	

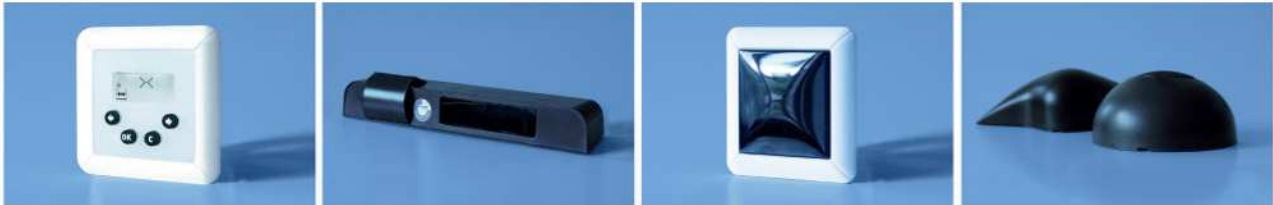
LCD Ekranlı Tuş Takımı ile Seçilebilen Ayarlar

- Otomatik Pozisyonda Bekleme Süresi
- Kilit Pozisyonunda Bekleme Süresi
- Ayarlanabilir Açılma Geniřliđi (kış)
- Açılma Hızı
- Kapanma Hızı
- Software Versiyonu
- Açılma Sayısı
- Kilidi Etkinleřtir
- Kilidi Aç
- Arka Plan Aydınlatma



Program Anahtarı Fonksiyonları

- 1-Manuel / Açık:** Kanatlar serbesttir ve sadece el ile kaydırılır.
- 2-Otomatik:** Kapı açma elemanı uyarıda bulunduđunda harekete geçer. Kapalı konumdayken kilitli deđildir.
- 3-Kilitli:** Kapı kilitli konumundadır sadece geçerli bir açma komudu aldıđında açılabilir.
- 4-Açık:** Kapı açılır ve açık konumda kalır.
- 5-Çıkış:** Kapı tek yönlü modda çalışır, sadece bir çalışma elemanı (genellikle iç ünite) kapı açılma mekanizmasını harekete geçirmek için seçilmiştir.
- 6-Yaz - Kış Modu:** Açılma geniřliđinin yaz ve kış moduna göre ayarlanması.



Hareket Detektörleri

Kapının otomatik açılması giriřte kiřilerin olduđunu tespit edecek řekilde tasarlanmış hareket detektörleri ile sağlanır. Giriřte hareketsiz kalan kiřileri koruma, hareket yönü tespit etme yada geçen trafikten ayrılma gibi (kapının gereksiz yere açılmasını engellemek için) işlevlerini yerine getirir.

Butonlar

SLA otomatik kayar kapının fonksiyonlarını tamamlamak için tasarlanmış çeřitli türde güvenlik ve işletim elemanları olarak Basma butonları, yaklaşım tipi ve acil durdurma düđmeleri gibi ek elemanlar bağlamakta mümkündür.

Çarpma sonucu hareketli kanatların raydan çıkmasını engelleyecek 3 tekerlekli taşıyıcı sistem: Her arabada kanatların raydan çıkmasını engelleyen, 2 tanesi rayın üstüne, 1 tanesi rayın altına basan tekerlekli taşıyıcı araba sistemi.



- ▶ Sızdırmaz özelliğine sahip hermetik (Sızdırmaz) otomatik kayar kapılar
- ▶ Birçok yere uygulanabilir kapı mekanizması
 - ▶ Hastane ameliyathaneleri ▶ Laboratuvarlar ▶ İmalat ve bakım atölyeleri ▶ Ses kayıt stüdyoları
- ▶ Ağır ve hafif kapı kanatlarının sızdırmazlık sağlayacak şekilde kapanmasını sağlayan özel mekanizma
- ▶ Hijyenik ortamlarda hava, ses ve ışık yalıtımı için uygun kombinasyon
- ▶ Uluslararası kalite, standart ve test belgeli

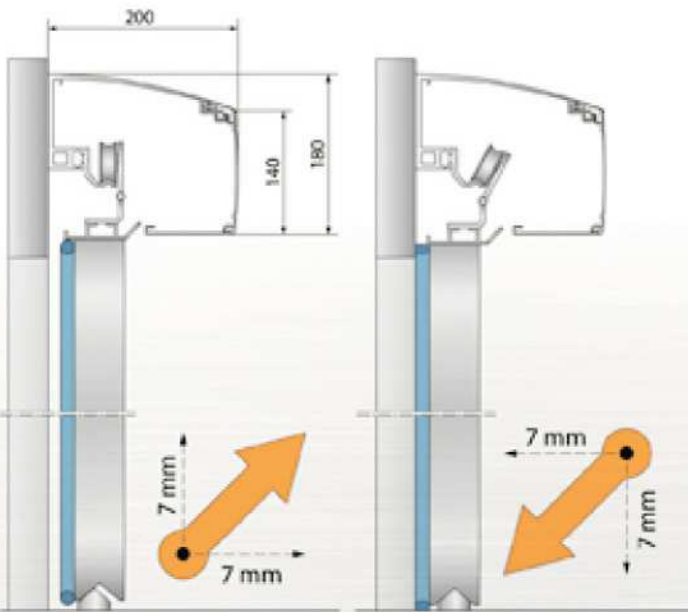
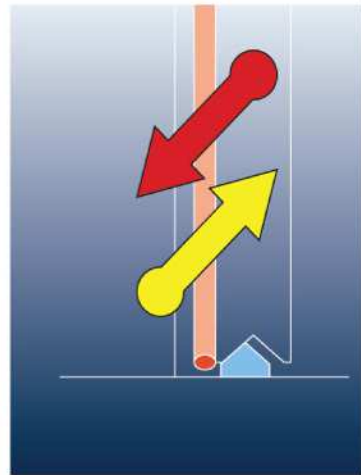
Hijyenik ve Fonksiyonel: Hava geçirmez kapılar ve kontrollü geçişin yüksek öncelikte olduğu yerlerde optimum hijyen ve ses geçirmezlik özelliklerinin teminat altına alınmasına olanak sağlayan evrensel SLX-D mekanizması örneğin; hastane kapıları, ameliyathane, ilaç ve yiyecek sanayilerinde, konferans, ofis ya da müzik odaları için ideal bir seçimdir.

Yüksek Sızdırmazlık: Kapanış hareketi sırasında, mekanizmaya entegre edilen oynak sistem, kayar kanadın kapanış hareketi sırasında eş zamanlı indirilmesine ve kanadın dört köşesinin kasaya temasını sağlar. Özel lastik contalar hareketli kanat etrafındaki profillere konmuştur. Kapanma noktasında kanadın aşağıya doğru hareketi sızdırmazlığı sağlar.

Bireysel Kontrol Seçenekleri: ▶ Temassızlık optik sensör ▶ Hareket algılayıcı ▶ Buton dirsek sivici

Optimum Kullanıcı Koruması: Mekanizmaya entegre edilmiş olan emniyet sensörü kapı kapı hareket alanı içinde duran kişileri algılayarak kullanıcılar için azami koruma sağlar.

Fonksiyonel ve Bütünsel: SLX teknolojisi konsepti üzerine kurulmuş olan çalışma sistemi oynak bir mekanizma ile donatılmıştır. Alüminyum mekanizma ile donatılmıştır. Alüminyum mekanizma kapağının yuvarlak şekilli olması nedeniyle, temizlik maddelerinin kolayca akmasını sağlar. Conta lastiği piyasadaki tüm temizlik ürünlerine karşı dayanıklı olarak tasarlanmıştır.



Kapının açık konumundaki taşıyıcı sürücü araba sisteminin durumu

Kapının kapalı ve aşağıya inmiş konumunda kanadın 4 kenarı sıkıca kapanarak sızdırmazlık temin eder.

SLX-D Otomatik Kayar Kapı Mekanizmasının Uygulama Alanları

Tek Kanatlı Versiyon	
Geçiş Genişliği	700 - 2900 mm
Geçiş Yüksekliği	Optimum 2100 mm 3000 mm'ye kadar uygun
Azami Kanat Ağırlığı	150 kg.

Teknik Veri

Ana Elektrik Şebekesi	230 VAC, 50 Hz 115 VAC, 60 Hz
Koruma Sınıfı	IP 23
Kontrol Voltajı	24 VDC
Güç Gereksinimi	280 W
Ortam Sıcaklığı	-15...+50C



EGT-HRM 001



EGT-HRM 002



EGT-HRM 003



EGT-HRM 004



EGT-HRM 005



EGT-HRM 006



EGT-HRM 007



EGT-HRM 008



EGT-HRM 009



EGT-HRM 010



EGT-HRM 011



EGT-HRM 012



EGT-HRM 013



EGT-HRM 014



EGT-HRM 016



EGT-HRM 017



BOON EDAM Marka Döner Kapılar giriş ve çıkışlarınız için en iyi, en estetik tasarımları en geniş seçenek imkanları ile birlikte sunar.

Otomatik Döner Kapı Çeşitleri: Tourniket, Crystal Tourniket, Tournex, Duotour, Twintour ve Circleslide

Döner kapıyı düşünmemiz için ilk neden hava akımını tamamen kesmesi, daha önemlisi iç mekandaki sıcaklık değişimini önlemesidir. Diğer bir neden ise ısıtma-soğutma masraflarınızı hemen, inanılmaz oranda düşürmesinin yanı sıra binanızda çalışan personel ve ziyaretçilerinize çok daha hoş çok daha sağlıklı bir ortam sağlamasıdır.

Döner kapıların yararları bununla kalmaz; enerji tasarrufu yaparken, aynı zamanda gürültüyü ve kirdi dışarıda tutar. Ayrıca aradığınız güvenlikse, güvenlik amaçlı olmayan bir döner kapıyla bile istenmeyen veya yetkisiz kişilerin binanıza girmesini engelleyebilirsiniz.

Dekoratif ve estetik anlamda düşünüyorsanız, günümüzde yapılarda yoğun kullanılan krom ve cam uygulamalı binalarda en estetik giriş seçenekleri sunar.

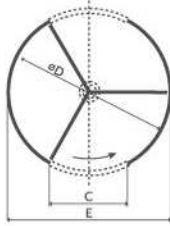
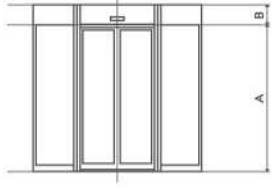


3 katatlı ve asgari 3400 mm çaplı Tourniket Hollanda Özürlüler Danışma Kurulu'nca onaylı bir özürlü geçiş kapısıdır. Tourniket ile bina girişiniz Uluslararası Özürlü Geçiş şartlarını karşılayabilmektedir.

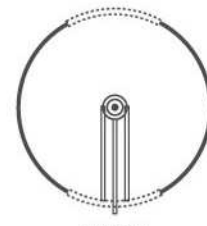
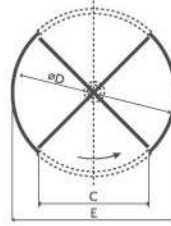
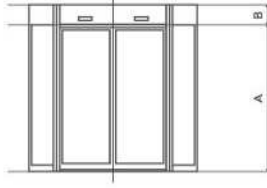


Tourniket Standart Ölçüler

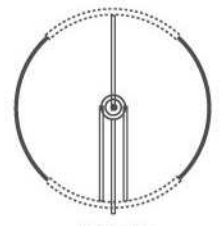
3-Kanat



4-Kanat



3 Kanatlı katlanabilen model



4 Kanatlı katlanabilen model

	D 1	DR	A 1+2	B 2	B 1	C 3	C 4	C 2	E 1	E 2
MINİMUM	1600	2400	200	2100	2200	700	1055	1099	1677	2477
MAKSİMUM	3800	3000	600	2600	2600	1800	2595	1399	3877	3077

- 1 3 ve 4 Kanatlı Tourniket
- 2 2 Kanatlı Tourniket
- 3 3 Kanatlı Tourniket
- 4 4 Kanatlı Tourniket

Tourniket	Tournex	Duotour	Twintour	Circleslide
 2, 3 veya 4 kanatlı, manuel veya otomatik 1600 - 3800 mm çaplarda	 3 veya 4 kanatlı, otomatik, vitrinli veya vitrinsiz 3600 - 6000 mm çaplarda	 2 kanatlı, otomatik, merkezinde çarpma veya otomatik kayar kapılı, 3600 - 4800 mm çaplarda	 2 adet, 2 kanatlı kapı, otomatik, kapılı, 3000 - 3800 mm çaplarda	 2 adet dairesel otomatik kayar kapı, 1800 - 3800 mm çaplarda
 A person is walking through the door.	 The door is closed.	 The door is closed.	 The doors are closed.	 The door is closed.



EGT-DNR 001



EGT-DNR 002



EGT-DNR 003



EGT-DNR 004



EGT-DNR 005



EGT-DNR 006



EGT-DNR 007



EGT-DNR 008



EGT-DNR 009



EGT-DNR 010



EGT-DNR 011



EGT-DNR 012



EGT-DNR 013



EGT-DNR 014



EGT-DNR 015



EGT-DNR 016

Ege Teta Elektronik



EGE TETA ELEKTRONİK SAN. ve TİC. LTD. ŞTİ.

5666 Sokak No: 27 35090 Çamdibi - İZMİR

Tel: (0.232) 459 01 10 (pbx) Fax: (0.232) 459 01 31

Santral GSM: (0.533) 472 50 25

www.egeteta.com.tr / info@egeteta.com.tr

www.egeteta.com.tr

Tel: (0.232) 459 01 10